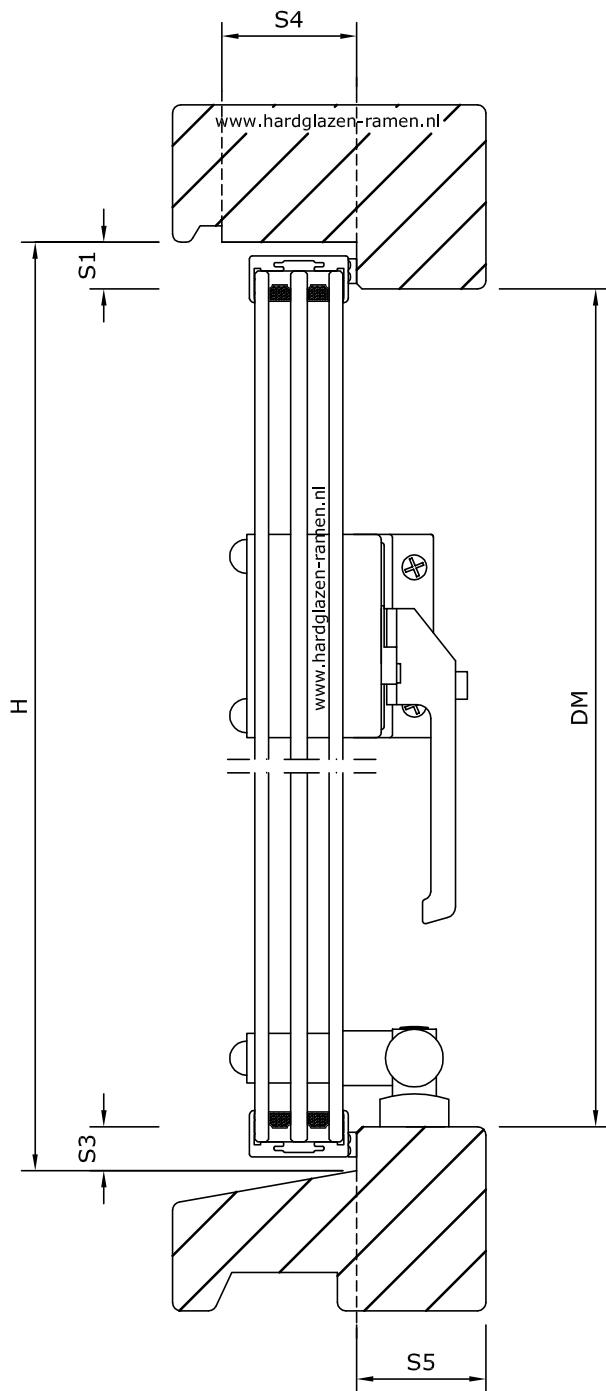
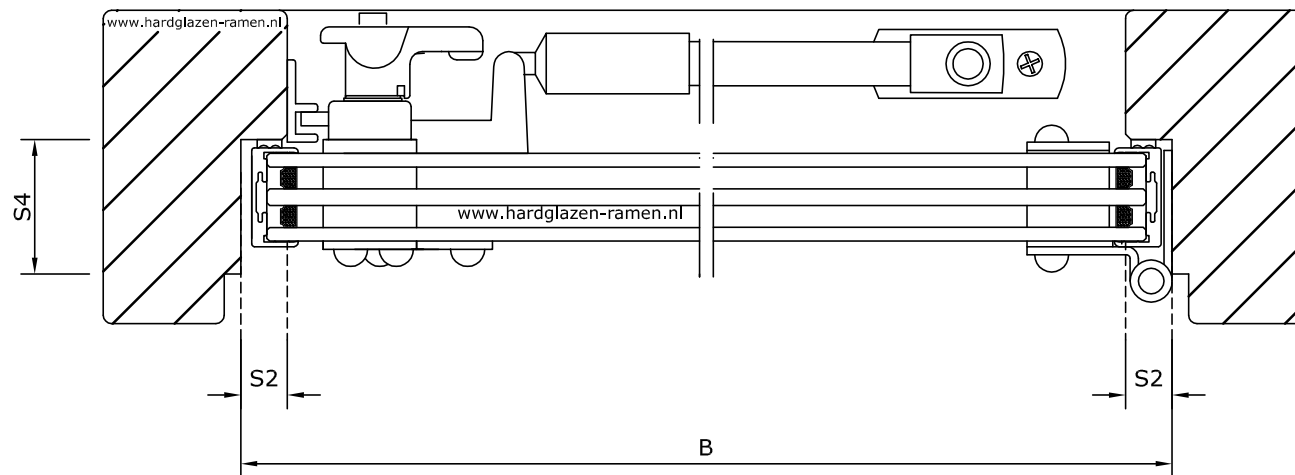


Verticale doorsnede Onder & bovendorpel



Horizontale doorsnede Stijlen



Hardglas draairaam buitendraaiend triple-glas WK2 R4

INVULLEN IN MM (millimeter)

B= mm (SPONNINGMAAT 200 - 700 mm)

H= mm (SPONNINGMAAT 300 - 1500 mm)

DM= mm (DAGMAAT HOOGTE)

S1= mm (12 - 25 mm)

S2= mm (12 - 25 mm)

S3= mm (12 - 25 mm)

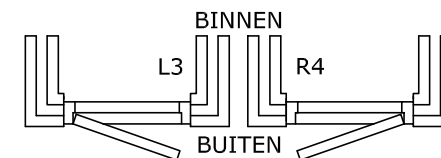
S4= mm (Adviesmaat minimaal 36 mm)

S5= mm (Adviesmaat minimaal 44 mm)

Draairichting= R4

Exacte maten invoeren. Hang- en Sluitnaden worden automatisch berekend.

Kik hardglazen ramen - Schilperoortstraat 102 - 3082 SZ Rotterdam - Email: verkoop@kikrotterdam.nl



Bestellen: www.hardglazen-ramen.nl HD_BU_T_WK2_R4_2019.1